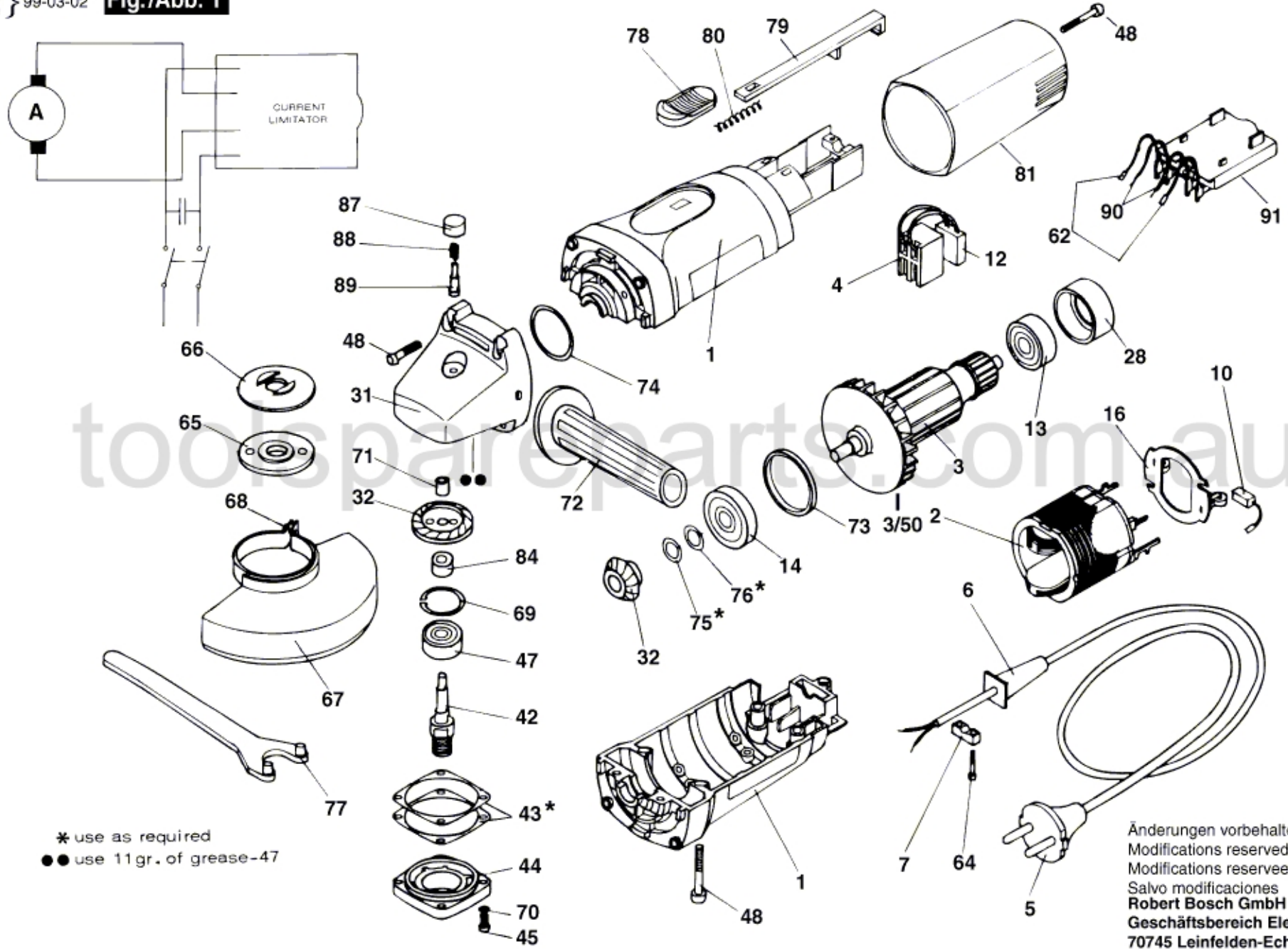


F 015 912 5A1

Stand } 99-03-02  
Issue }

**Fig./Abb. 1**



\* use as required  
●● use 11 gr. of grease-47

Änderungen vorbehalten  
Modifications reserved  
Modifications reserves  
Salvo modificaciones  
Robert Bosch GmbH  
Geschäftsbereich Elektrowerkzeuge  
70745 Leinfelden-Echterdingen